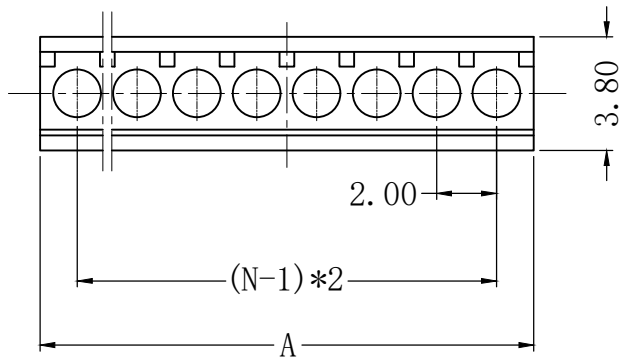
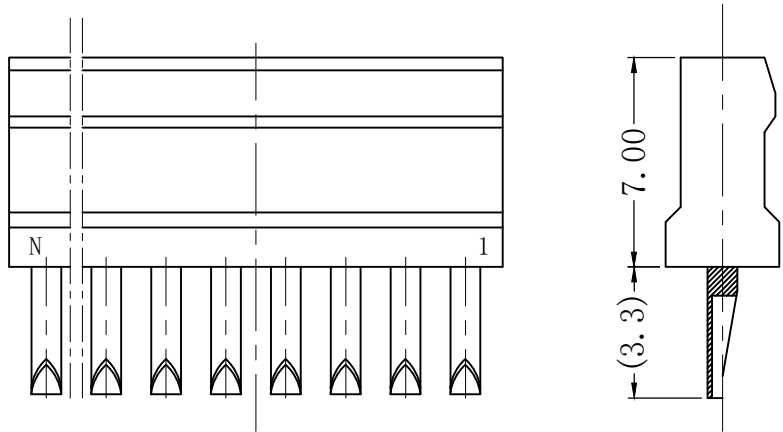


| 版次 | 变更内容 | 审核 | 日期 |
|----|------|----|----|
| | | | |



技术指标

额定电压: 300V (AC)
 额定电流: 1A (Φ0.60)
 绝缘电阻: 1000MΩ (常态)
 接触电阻: 12.5mΩ Max.
 耐电压: 1000V (AC)
 机械寿命: 500 次

环境性能

工作温度: -55°C ~ +125°C
 相对湿度: 90% ~ 95% (40±2°)
 振动: 10Hz ~ 2000Hz, 147m/s², 瞬断≤1us
 冲击: 980m/s², 瞬断≤1us

| 产品名称 | N | A |
|------------|----|------|
| JL29-02TKH | 02 | 4.5 |
| JL29-03TKH | 03 | 6.5 |
| JL29-04TKH | 04 | 8.5 |
| JL29-05TKH | 05 | 10.5 |
| JL29-06TKH | 06 | 12.5 |
| JL29-07TKH | 07 | 14.5 |
| JL29-08TKH | 08 | 16.5 |
| JL29-09TKH | 09 | 18.5 |
| JL29-10TKH | 10 | 20.5 |
| JL29-11TKH | 11 | 22.5 |
| JL29-12TKH | 12 | 24.5 |
| JL29-13TKH | 13 | 26.5 |
| JL29-14TKH | 14 | 28.5 |
| JL29-15TKH | 15 | 30.5 |
| JL29-16TKH | 16 | 32.5 |
| JL29-17TKH | 17 | 34.5 |
| JL29-18TKH | 18 | 36.5 |
| JL29-19TKH | 19 | 38.5 |
| JL29-20TKH | 20 | 40.5 |
| JL29-21TKH | 21 | 42.5 |
| JL29-22TKH | 22 | 44.5 |
| JL29-23TKH | 23 | 46.5 |
| JL29-24TKH | 24 | 48.5 |
| JL29-25TKH | 25 | 50.5 |

| | | | | | |
|---|-----|-----|--|--------------|------------|
| 公差: | 版次: | A | 上海宗进电子科技有限公司 | | |
| . X ±0.35 . XX ±0.25 . XXX ±2° L N G L B | 比例: | | Shanghai Zong Jin Electron Technology Co.LTD | | |
| | 单位: | mm | 型号: | JL29-nTKH | 签名 |
| | 页码: | 1/1 | 描述: | J29系列印制电路连接器 | 日期 |
| | 图号: | | 绘图: | 袁健 | 2023.12.15 |
| | | | 确认: | | |
| | | | 审核: | | |