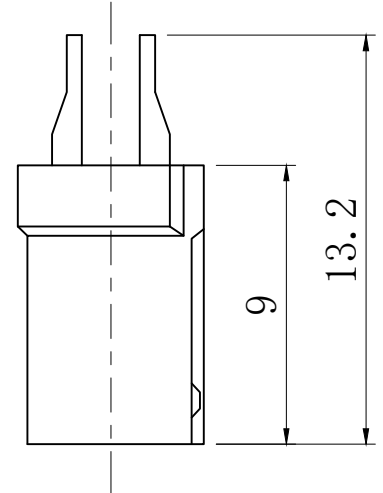
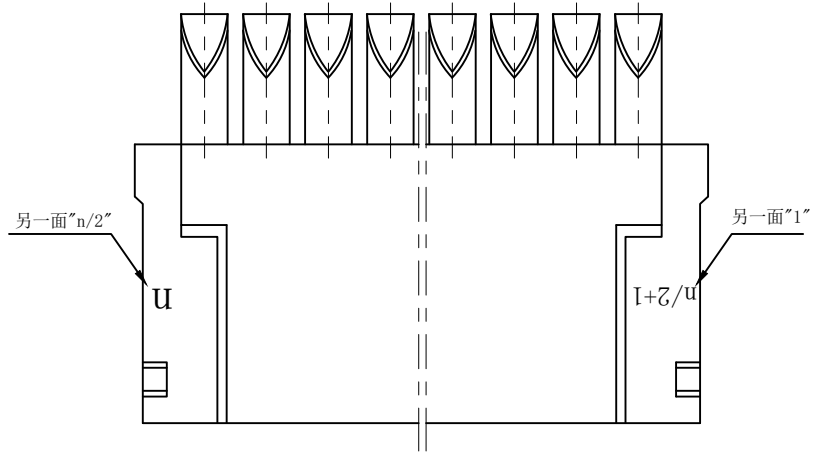


版次	变更内容	审核	日期



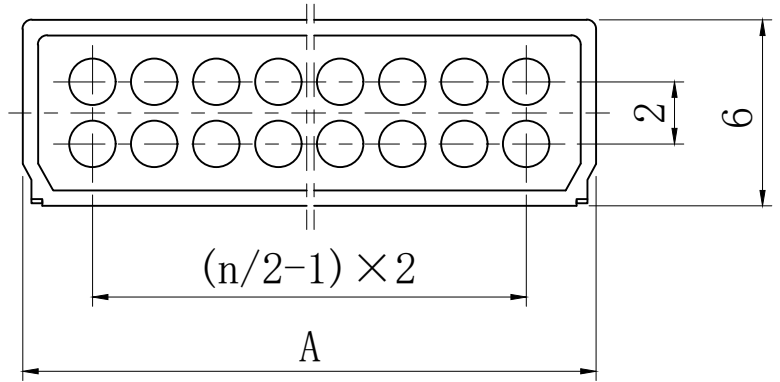
产品名称	N	A
JL24-04TKH	04	6.5
JL24-06TKH	06	8.5
JL24-08TKH	08	10.5
JL24-10TKH	10	12.5
JL24-12TKH	12	14.5
JL24-14TKH	14	16.5
JL24-16TKH	16	18.5
JL24-18TKH	18	20.5
JL24-20TKH	20	22.5
JL24-22TKH	22	24.5
JL24-24TKH	24	26.5
JL24-26TKH	26	28.5
JL24-28TKH	28	30.5
JL24-30TKH	30	32.5
JL24-32TKH	32	34.5
JL24-34TKH	34	36.5
JL24-36TKH	36	38.5
JL24-38TKH	38	40.5
JL24-40TKH	40	42.5

技术指标

额定电流: 1A (φ0.60)
 绝缘电阻: 5000MΩ (常态), 100MΩ (湿热)
 接触电阻: 12.5mΩ Max.
 耐电压: 1000V (AC)
 机械寿命: 500 次

环境性能

工作温度: -65°C ~ +125°C
 相对湿度: 90% ~ 95% (40±2°)
 振动: 10Hz ~ 2000Hz, 147m/s², 瞬断≤1us
 冲击: 980m/s², 瞬断≤1us



公差:	版次:	A	上海宗进电子科技有限公司		
	比例:		Shanghai Zong Jin Electron Technology Co.LTD		
. X ±0.35	单位:	mm	型号:	JL24-nTKH	签名
. XX ±0.25	页码:	1/1	描述:	J24系列印制电路连接器	日期
. XXX ±2°	图号:		绘图:	袁健	2023.12.20
LNGLB	图号:		确认:		
			审核:		