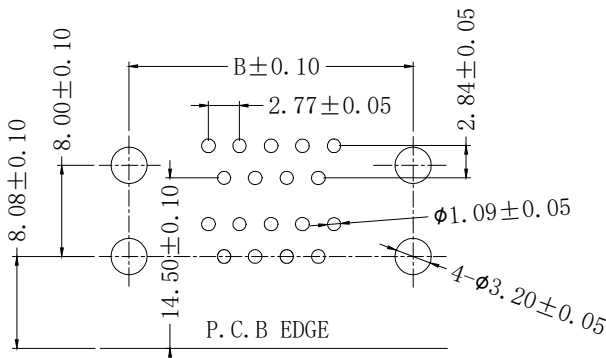
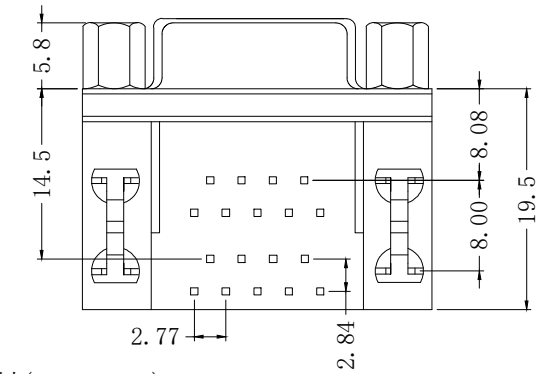
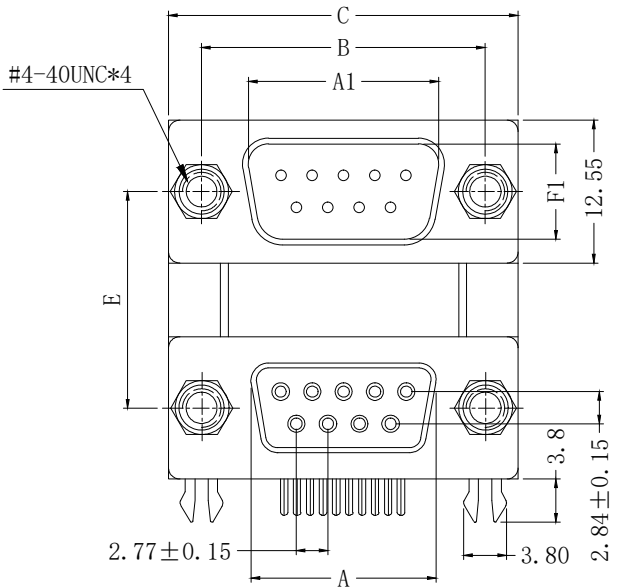
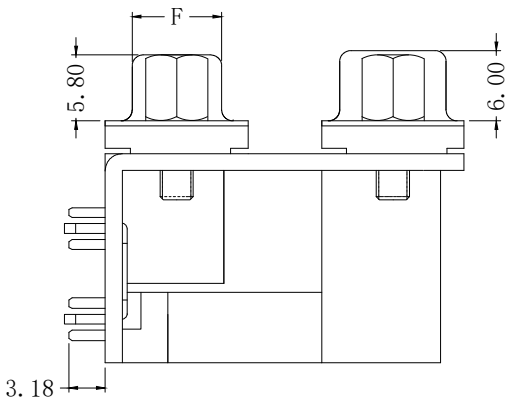


版次	变更内容	审核	日期



P. C. B LAYOUT



NUMBER OF CONTACTS	A1	A	B	C	F1	F
	±0.25	±0.25	±0.25	±0.35	±0.25	±0.25
9	16.90	16.30	25.00	30.80	8.30	7.90
15	25.20	24.60	33.30	39.20		
25	39.00	38.30	47.05	53.05		
37	55.40	54.80	63.50	69.40		

DMR-DP-09 F/09 F G-C B-3-M

- 上层芯数
- 上层极性
F: 母(孔)
M: 公(针)
- 下层芯数
- 下层极性
F: 母(孔)
M: 公(针)
- 电镀
S:接触区镀金, 其余镀锡
G:接触区镀金Gold Flash, 其余镀薄金
3G:接触区镀金3u", 其余镀薄金
- 间距E
N=19.05mm
M=18.88mm
- 颜色
3:黑色
- 螺柱位置
A:无; B:前固定
- 螺柱长度
B:无螺柱有螺纹
C:4.8mm
D:5.8mm

材料(MATERIALS):

- 端子(Contacts): 黄铜(Brass)
- 端子电镀(Contact plating): 详见料号说明(See number description)
- 绝缘体(Insulator): PBT+G.F, UL94V-0
- 外壳(Shell): 铁材 or 不锈钢(Steel or Stainless steel)

电气说明(ELECTRICAL SPECIFICATION):

- 额定电流(Current Rating): 5 Amperes
- 额定电压(Dielectric Withstanding Voltage): AC 500/60ses.r.m.s.
- 绝缘电阻(Insulation Resistance): 1000 MΩ Min. at DC 500V
- 使用温度(Operating Temperature): -20°C~+85°C

公差:	版次:	A	上海宗进电子科技有限公司			
. X ±0.35	比例:		Shanghai Zong Jin Electron Technology Co.LTD			
. XX ±0.25	单位:	mm	型号: DMR-DP-xxX/xxXX-XX-X-X	签名	日期	
. XXX ±2°	页码:	1/1	描述: D型连接器	绘图:		
LNLB	图号:			确认:		
				审核:		