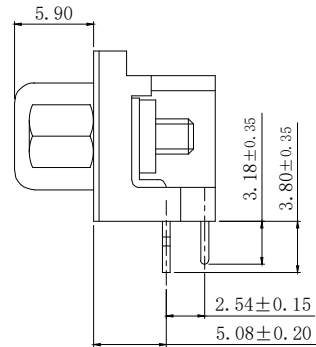
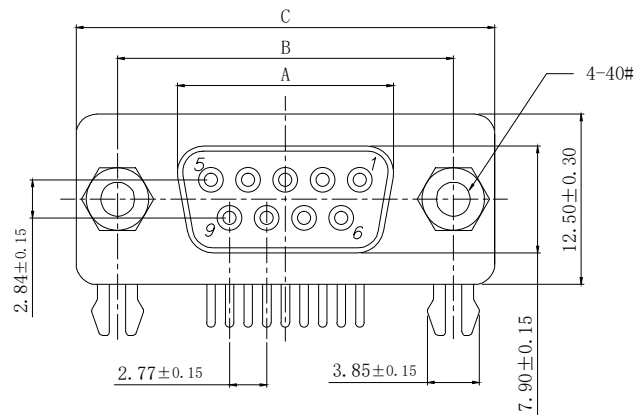


版次	变更内容	审核	日期

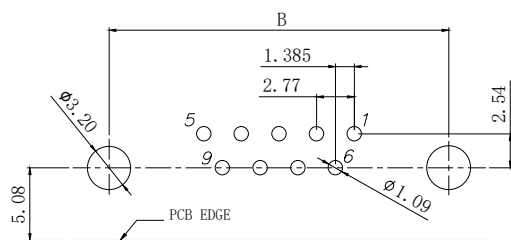
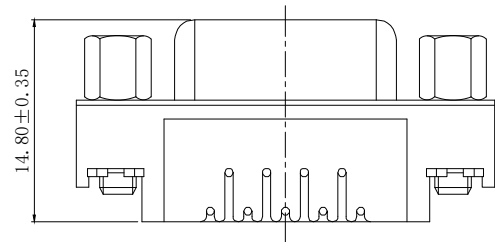


材料 (MATERIALS):

端子 (Contacts): 黄铜 (Brass)  
 端子电镀 (Contact plating): 详见料号说明 (See number description)  
 绝缘体 (Insulator): PBT+G.F, UL94V-0  
 外壳 (Shell): 铁材 or 不锈钢 (Steel or Stainless steel)

电气说明 (ELECTRICAL SPECIFICATION):

额定电流 (Current Rating): 5 Amperes  
 额定电压 (Dielectric Withstanding Voltage): AC 1000/60ses.r.m.s.  
 绝缘电阻 (Insulation Resistance): 1000 MΩ Min. at DC 500V  
 接触电阻 (Contact Resistance): 25 mΩ Max.  
 使用温度 (Operating Temperature): -20°C~+105°C



PC BOARD LAYOUT  
 GENERAL TOLERANCE: ±0.05

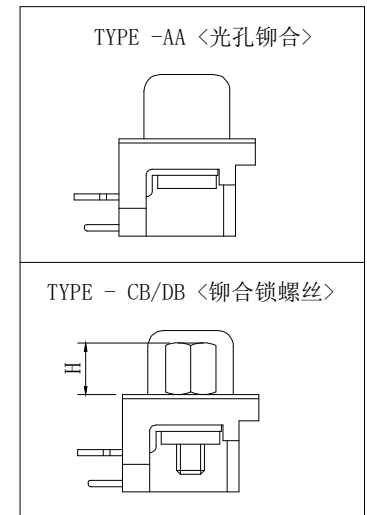
DMRS-xx F G-C B-2-B

芯数 ———— 09, 15, 25, 37  
 极性 ———— F: 母(孔)  
 电镀规格 ———— S: 接触区镀金Gold Flash  
                               其它部分镀锡  
                               G: 全镀金Gold Flash  
                               3G: 全镀金3u"  
                               .....  
 螺柱长度 ———— A: 光孔  
                               B: 无螺柱有螺纹  
                               C: 4.8mm  
                               D: 5.8mm

外壳材质  
 B: 不锈钢  
 缺省: 铁

塑胶颜色  
 2: 蓝色  
 3: 黑色

螺柱位置  
 A: 无  
 B: 前固定



NUMBER OF CONTACTS	A	B	C
	±0.25	±0.25	±0.35
9	16.30	25.00	30.80
15	24.60	33.30	39.20
25	38.30	47.05	53.05
37	54.80	63.50	69.40

H
4.80
5.80

公差:	版次:	A	上海宗进电子科技有限公司		
		比例:	Shanghai Zong Jin Electron Technology Co.LTD		
. X ±0.35	单位:	mm	型号: DMRS-xxFX-XX-X-X	签名	日期
. XX ±0.25	页码:	1/1	描述: D型连接器	绘图:	
. XXX ±2°	图号:			确认:	
LNLB				审核:	