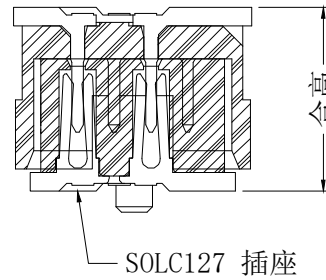
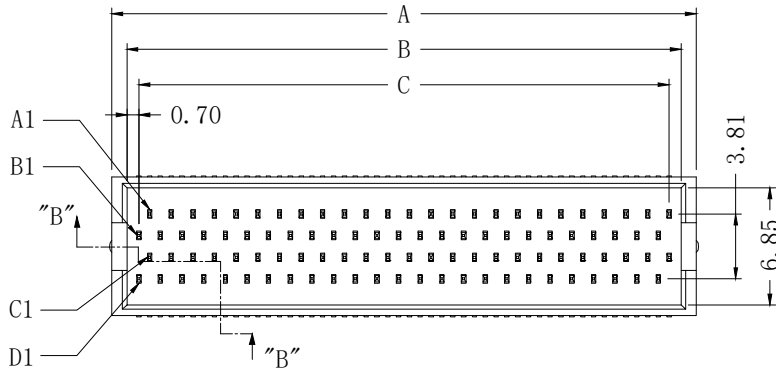


版次	变更内容	审核	日期

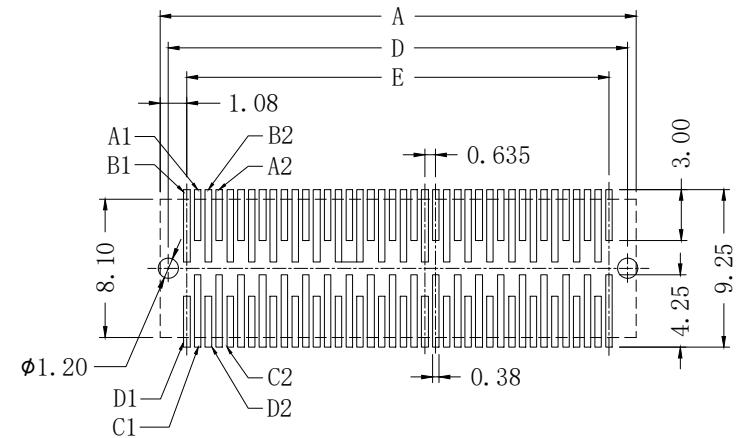
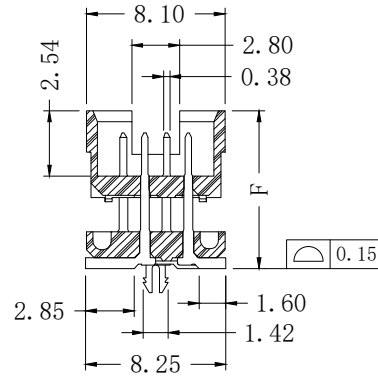
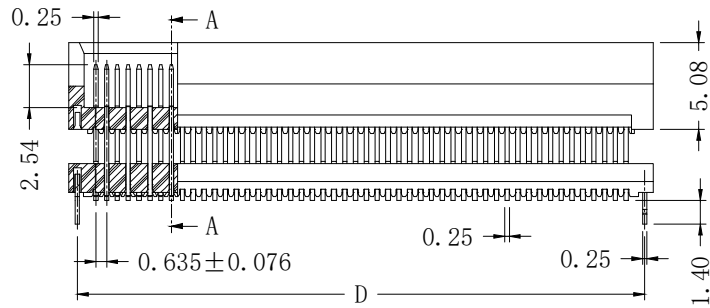
TOLC127-SM-4*xxP X-LC-X

单排芯数: _____ 产品高度: _____
 接触电镀: _____
 3G: GOLD 3u"
 10G: GOLD 10u"

POS	A	B	C	D	E
4*05	8.89	7.11	5.08	7.87	5.71
4*10	15.24	13.46	11.43	14.22	12.06
4*15	21.59	19.81	17.78	20.57	18.41
4*20	27.94	26.16	24.13	26.92	24.76
4*25	34.29	32.51	30.48	33.27	31.11
4*30	40.64	38.86	36.83	39.62	37.46
4*35	46.99	45.21	43.18	45.97	43.81
4*40	53.34	51.56	49.53	52.32	50.16
4*45	59.69	57.91	55.88	58.67	56.51
4*50	66.04	64.26	62.23	65.02	62.86



	TOLC127 产品高度		
	7.24	9.24	11.24
合高(mm)	8.0	10.0	12.0



PCB LAYOUT
 TOLERANCE: ±0.05

产品特性:

1. 拔出力: 2.22N MIN.
2. 绝缘体: LCP, UL 94V-0, 颜色: 黑色
3. 端子: 磷青铜
4. 电镀: 接触区镀金10u"
5. 额定电流: 2.4 A (6个相邻引脚供电)
6. 工作温度: -55° C TO +125° C

公差:	版次:	A	上海宗进电子科技有限公司			
	比例:		Shanghai Zong Jin Electron Technology Co.LTD			
. X ±0.35	单位:	mm	型号:	TOLC127-SM-4*xxPX-LC-XX	签名	日期
. XX ±0.25	页码:	1/1	描述:	1.27mm四排贴板插头	绘图:	
. XXX ±2°					确认:	
LNGLB			图号:		审核:	