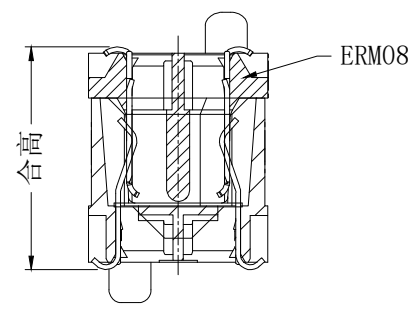
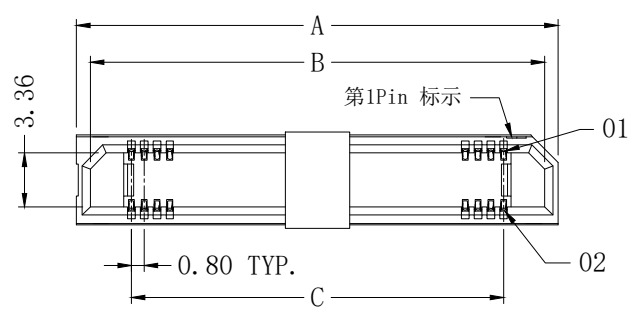
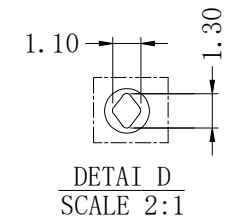
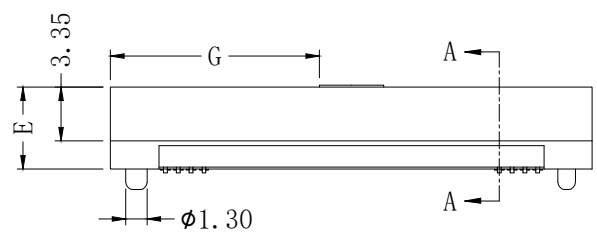


| 版次 | 变更内容 | 审核 | 日期 |
|----|------|----|----|
| | | | |

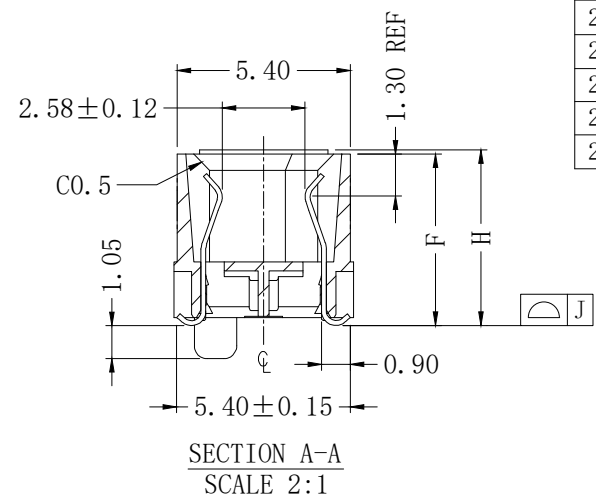
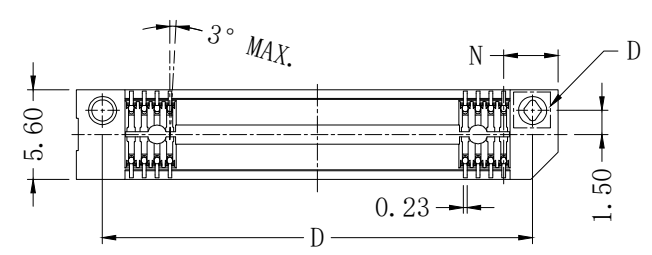


产品特性:

1. 绝缘体: LCP, UL 94V-0, 颜色: 黑色
2. 端子: 镀铜
3. 电镀: 接触区镀金
4. 额定电流: 2 A (2个引脚供电)
5. 工作温度: -55° C TO +125° C
6. 额定电压: 225V AC/318V DC
7. 拔出力: 2.22N Min.



| POS | A | B | C | D | G | J |
|------|-------|-------|-------|-------|-------|------|
| 2*05 | 10.00 | 8.32 | 3.20 | 6.80 | 3.00 | 0.10 |
| 2*10 | 14.00 | 12.32 | 7.20 | 10.80 | 5.00 | 0.10 |
| 2*15 | 18.00 | 16.32 | 11.20 | 14.80 | 7.00 | 0.10 |
| 2*20 | 22.00 | 20.32 | 15.20 | 18.80 | 7.00 | 0.10 |
| 2*25 | 26.00 | 24.32 | 19.20 | 22.80 | 9.00 | 0.10 |
| 2*30 | 30.00 | 28.32 | 23.20 | 26.80 | 11.00 | 0.10 |
| 2*40 | 38.00 | 36.32 | 31.20 | 34.80 | 15.00 | 0.12 |
| 2*50 | 46.00 | 44.32 | 39.20 | 42.80 | 19.00 | 0.12 |
| 2*60 | 54.00 | 52.32 | 47.20 | 50.80 | 23.00 | 0.12 |
| 2*75 | 66.00 | 64.32 | 59.20 | 62.80 | 29.00 | 0.15 |



ERF08-SM-2*xxP X-X

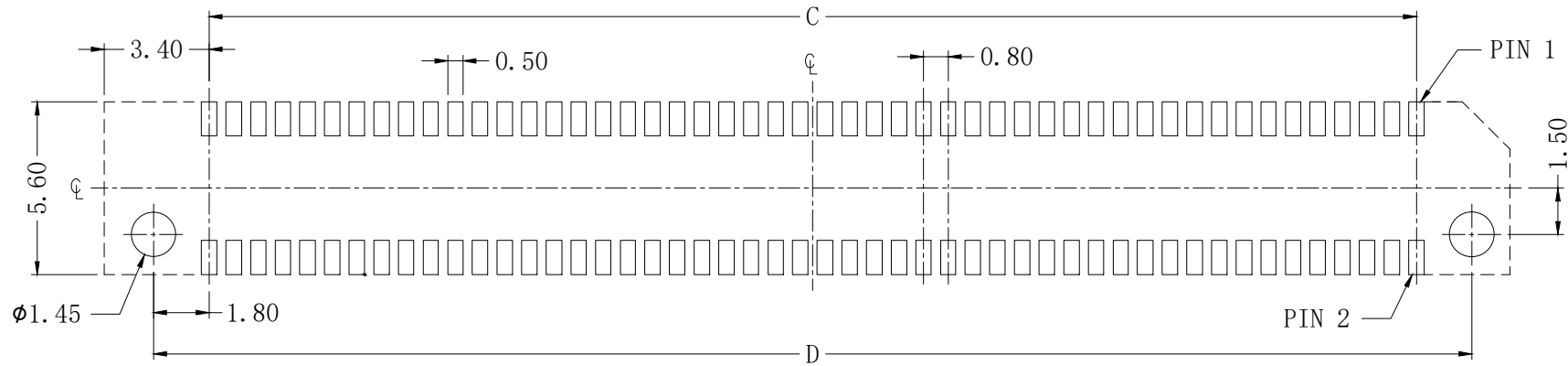
单排芯数: _____ 塑高: _____
 接触电镀: _____ 5.1: 5.10mm
 5G: GOLD 5u" 7.0: 7.00mm
 10G: GOLD 10u"

| 合 高 | | ERM08 | | |
|-------|------|-------|-------|-------|
| ERF08 | | 1.60 | 4.60 | 8.60 |
| | 5.40 | 7.00 | 10.00 | 14.00 |
| | 7.40 | 9.00 | 12.00 | 16.00 |

| E | F | H |
|------|------|------|
| 5.10 | 5.40 | 5.55 |
| 7.00 | 7.40 | 7.55 |

| | | | | | |
|------------|-----|-----|--|-------------------|-----|
| 公差: | 版次: | A | 上海宗进电子科技有限公司 | | |
| . X ±0.35 | 比例: | | Shanghai Zong Jin Electron Technology Co.LTD | | |
| . XX ±0.25 | 单位: | mm | 型号: | ERF08-SM-2*xxPX-X | 签名 |
| . XXX ±2° | 页码: | 1/2 | 描述: | 0.8mm BTB 紧固型高速插座 | 日期 |
| LNLB | 图号: | | | | 绘图: |
| | | | | | 确认: |
| | | | | | 审核: |

| 版次 | 变更内容 | 审核 | 日期 |
|----|------|----|----|
| | | | |



PCB LAYOUT

| | | | | | | |
|---------------------|-----|-----|--|-------------------|-----|----|
| 公差: | 版次: | A | 上海宗进电子科技有限公司 | | | |
| . X ± 0.35 | 比例: | | Shanghai Zong Jin Electron Technology Co.LTD | | | |
| . XX ± 0.25 | 单位: | mm | 型号: | ERF08-SM-2*xxPX-X | 签名 | 日期 |
| . XXX | 页码: | 2/2 | 描述: | 0.8mm BTB 紧固型高速插座 | 绘图: | |
| LNLGB $\pm 2^\circ$ | | | 图号: | | 确认: | |
| | | | | | 审核: | |