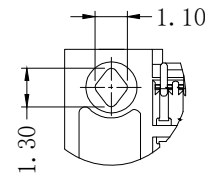
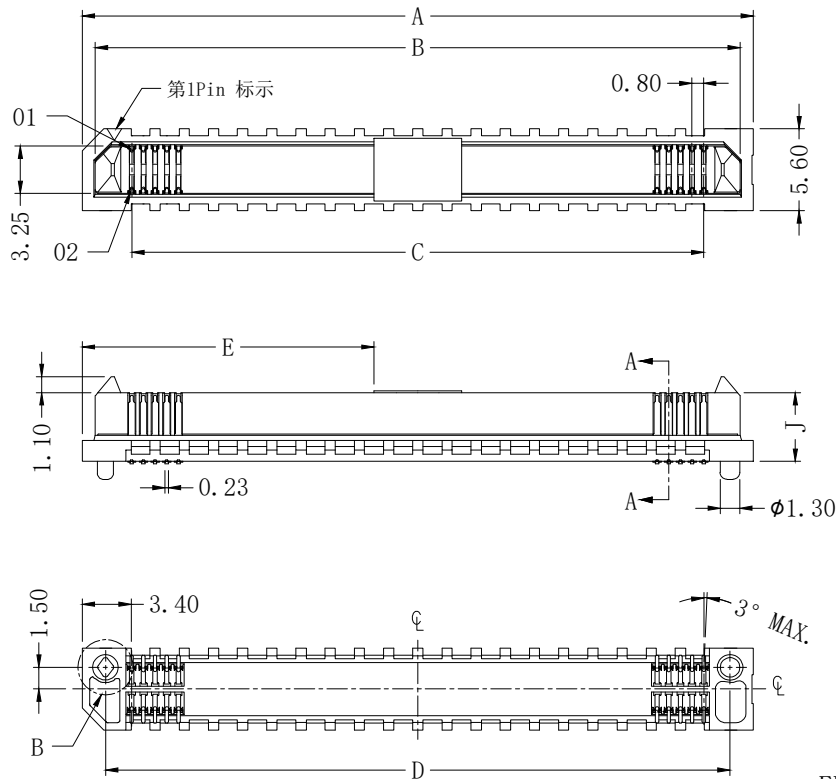
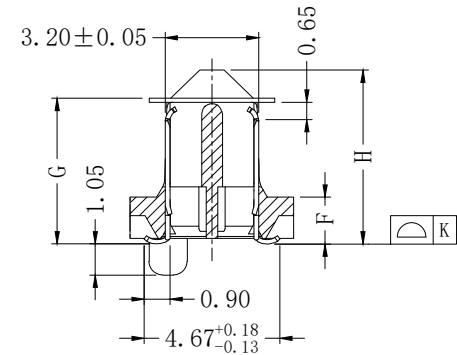


版次	变更内容	审核	日期



DETAIL B
SCALE 2:1



SECTION A-A
SCALE 2:1

产品特性:

1. 绝缘体: LCP, UL 94V-0, 颜色: 黑色
2. 端子: 镀铜
3. 电镀: 接触区镀金
4. 额定电流: 2 A (2个引脚供电)
5. 工作温度: -55° C TO +125° C
6. 额定电压: 225V AC/318V DC
7. 拔出力: 2.22N Min.

J	F	G	H
4.70	1.60	5.05	6.00
7.70	4.60	8.05	9.00
11.70	8.60	12.05	13.00

POS	A	B	C	D	E	K
2*05	10.00	8.20	3.20	6.80	1.00	0.10
2*10	14.00	12.20	7.20	10.80	3.00	0.10
2*15	18.00	16.20	11.20	14.80	5.00	0.10
2*20	22.00	20.20	15.20	18.80	7.00	0.10
2*25	26.00	24.20	19.20	22.80	9.00	0.10
2*30	30.00	28.20	23.20	26.80	11.00	0.10
2*40	38.00	36.20	31.20	34.80	15.00	0.12
2*50	46.00	44.20	39.20	42.80	19.00	0.12
2*60	54.00	52.20	47.20	50.80	23.00	0.12
2*75	66.00	64.20	59.20	62.80	29.00	0.15

ERM08-SM-2*xxP X-X

单排芯数:

塑高:

4.7: 4.70mm

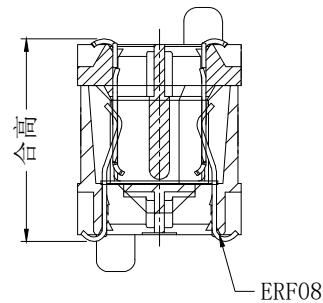
7.7: 7.70mm

11.7: 11.70mm

接触电镀:

5G: GOLD 5u"

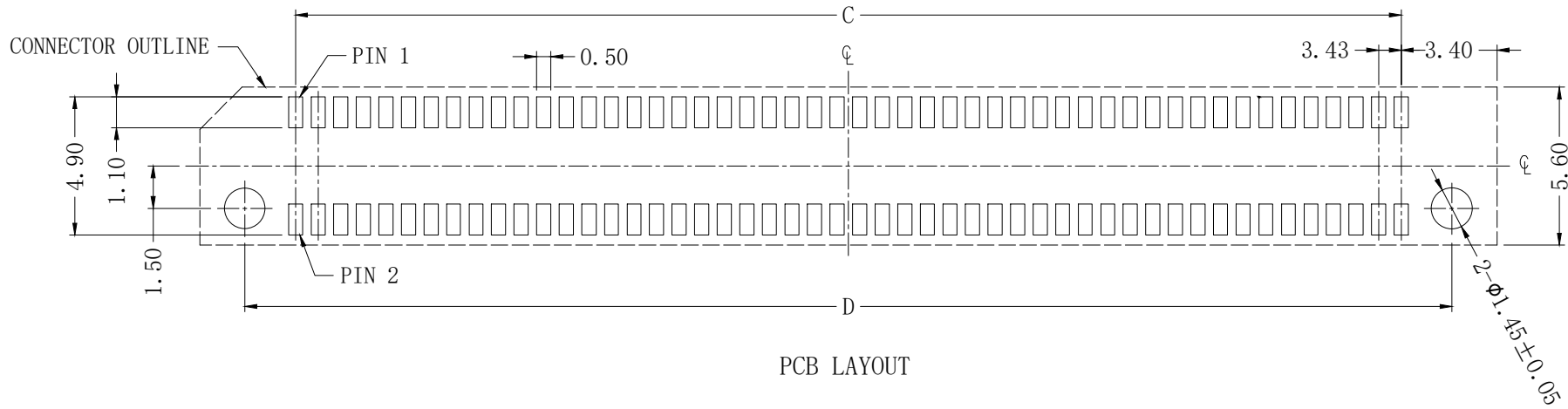
10G: GOLD 10u"



ERF08	合 高		
	ERM08		
5.40	7.00	10.00	14.00
7.40	9.00	12.00	16.00

公差:	版次:	A	上海宗进电子科技有限公司 Shanghai Zong Jin Electron Technology Co.LTD			
. X ±0.35	比例:		型号:	ERM08-SM-2*xxPX-X	签名	日期
. XX ±0.25	单位:	mm	描述:	0.8mm BTB 紧固型高速插头	绘图:	
. XXX ±2°	页码:	1/2	图号:		确认:	
LNLB					审核:	

版次	变更内容	审核	日期



PCB LAYOUT

公差:	版次:	A	上海宗进电子科技有限公司		
. X ±0.35	比例:		Shanghai Zong Jin Electron Technology Co.LTD		
. XX ±0.25	单位:	mm	型号: ERM08-SM-2*xxPX-X	签名	日期
. XXX ±2°	页码:	2/2	描述: 0.8mm BTB 紧固型高速插头	绘图:	
LNLGB	图号:			确认:	
				审核:	