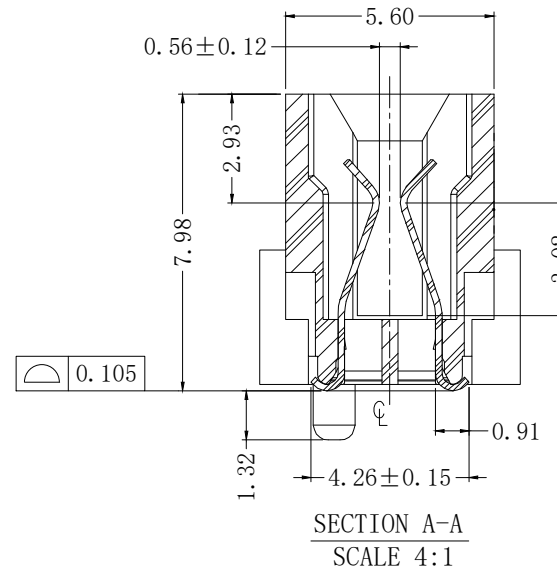
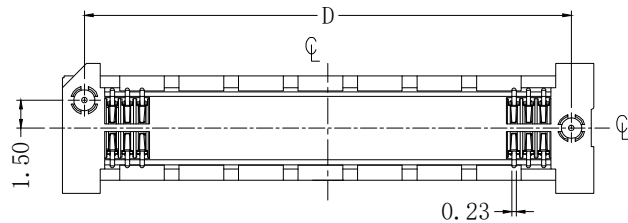
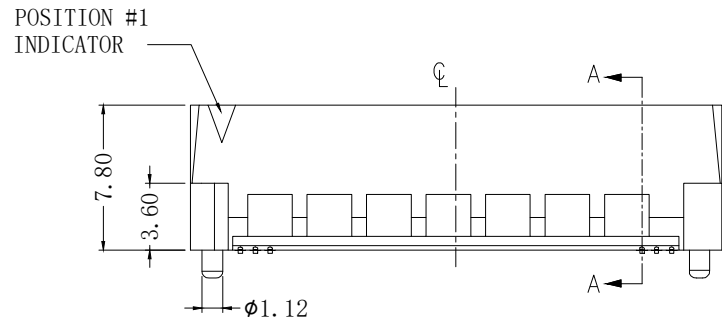
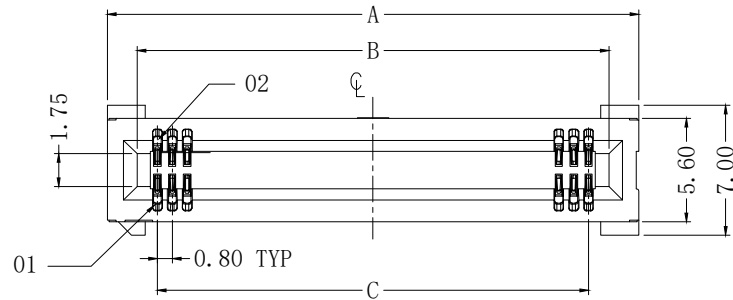


版次	变更内容	审核	日期



HSEC08-SM-2*xxP X-TS

单排芯数:

接触电镀:

10G: GOLD 10u"
30G: GOLD 30u"

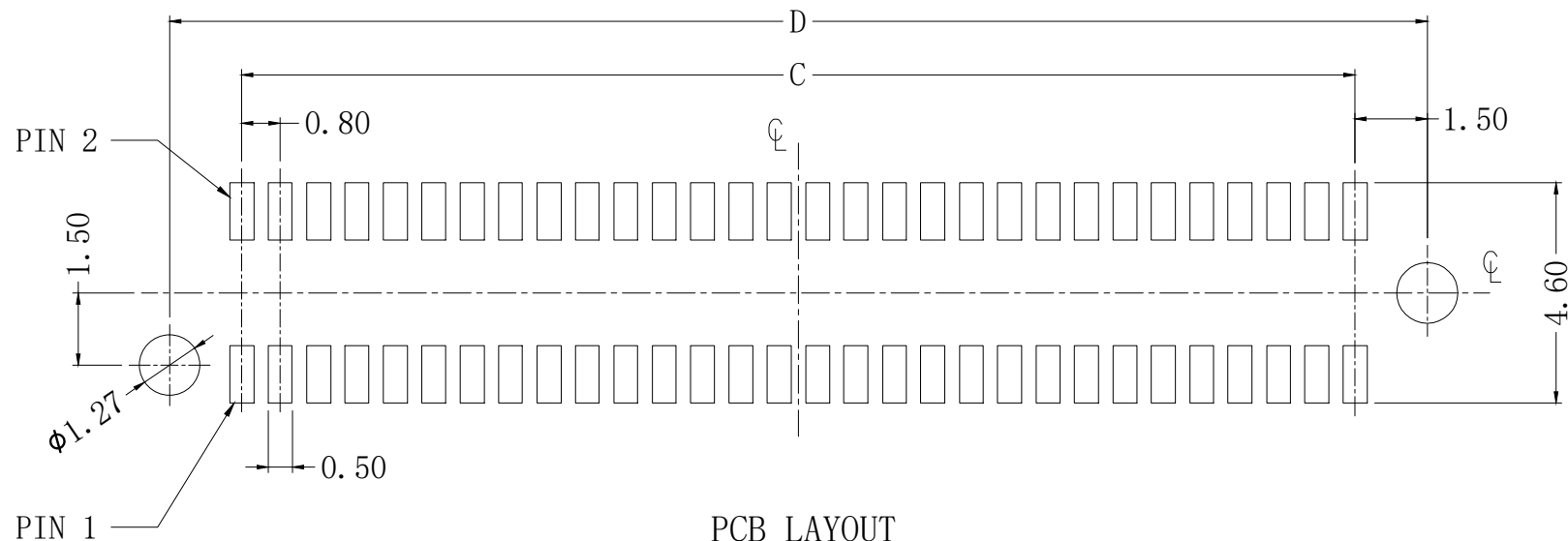
产品特性:

1. 绝缘体: LCP, UL 94V-0, 颜色: 黑色
2. 端子: 镀铜
3. 电镀: 接触区镀金
4. 额定电流: 2 A (2个引脚供电)
5. 工作温度: -55° C TO +125° C
6. 额定电压: 240V AC
7. 拔出力: 2.22N Min.

POS	A	B	C	D
2*10	12.60	9.40	7.20	10.20
2*20	20.60	17.40	15.20	18.20
2*30	28.60	25.40	23.20	26.20
2*37	34.60	31.40	28.80	31.80

公差: · X ±0.35 · XX ±0.25 · XXX ±2° LNLB	版次:	A	上海宗进电子科技有限公司 Shanghai Zong Jin Electron Technology Co.LTD		
	比例:		型号:	HSEC08-SM-2*xxPX-TS	签名
	单位:	mm	描述:	0.8mm BTB 高速卡座连接器	日期
	页码:	1/2	图号:		绘图:
					确认:
					审核:

版次	变更内容	审核	日期



PCB LAYOUT
 TOLEARANCE: ± 0.05

公差:	版次:	A	上海宗进电子科技有限公司		
	比例:		Shanghai Zong Jin Electron Technology Co.LTD		
. X ± 0.35	单位:	mm	型号:	HSEC08-SM-2*xxPX-TS	签名
. XX ± 0.25	页码:	2/2	描述:	0.8mm BTB 高速卡座连接器	日期
. XXX					绘图:
LNLGB $\pm 2^\circ$					确认:
					审核:
			图号:		