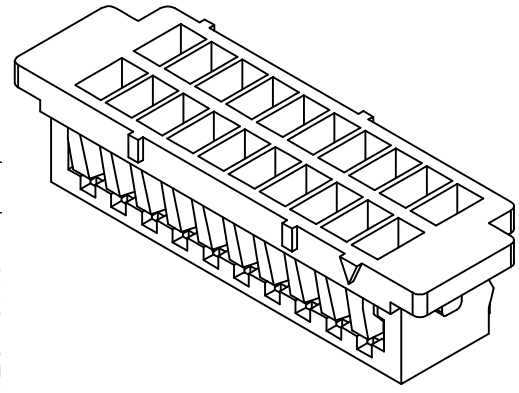
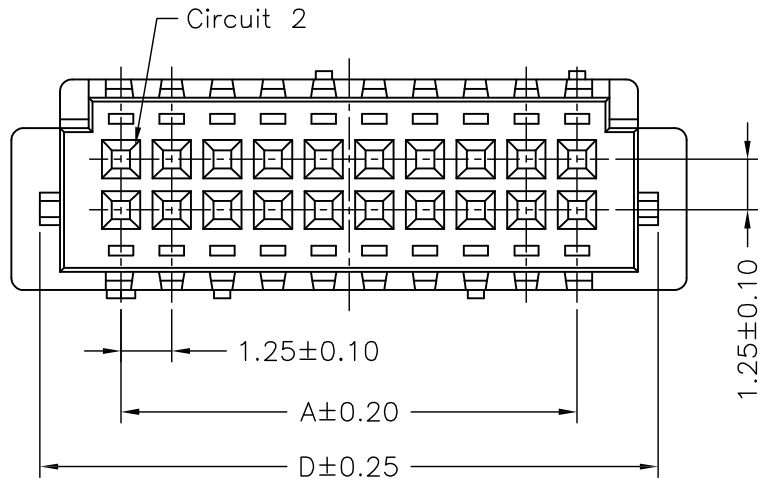
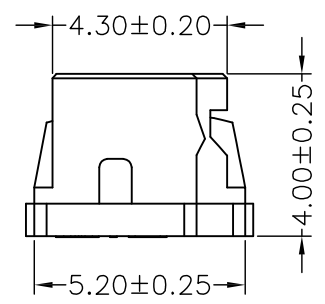
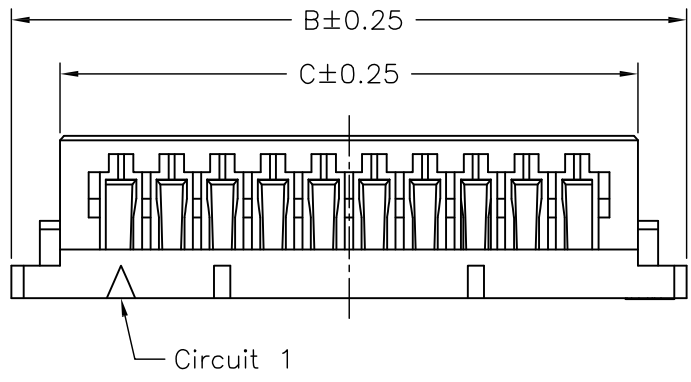


版次	变更内容	审核	日期



SPECIFICATIONS
 Current Rating: 1A AC,DC
 Voltage Rating: 150V AC,DC
 Temperature Range: -25°C ~ +85°C
 Contact Resistance: 30mΩ Max.
 Insulation Resistance: 500MΩ Min.
 Withstanding Voltage: 500V AC/minute
 Material: Nylon 66,UL94V-0



Circuit No.	Dimensions			
	A	B	C	D
2X05P	5.00	10.40	8.00	9.00
2X06P	6.25	11.65	9.25	10.25
2X07P	7.50	12.90	10.50	11.50
2X10P	11.25	16.65	14.25	15.25
2X15P	17.50	22.90	20.50	21.50
2X17P	20.00	25.40	23.00	24.00
2X18P	21.25	26.65	24.25	25.25
2X20P	23.75	29.15	26.75	27.75
2X21P	25.00	30.40	28.00	29.00
2X25P	30.00	35.40	33.00	34.00

公差:	版次:	A	上海宗进电子科技有限公司		
. ±0.30	比例:		Shanghai Zong Jin Electron Technology Co.LTD		
. X ±0.20	单位:	mm	型号:	1134H-2*xxP	签名
. XX ±0.15	页码:	1/1	描述:	连接器壳	日期
. XXX ±0.10					绘图: 朱雨衡 2020.3.11
LNGLB ±1.00					确认:
					审核:

4

3

2

1

A

B

C

D